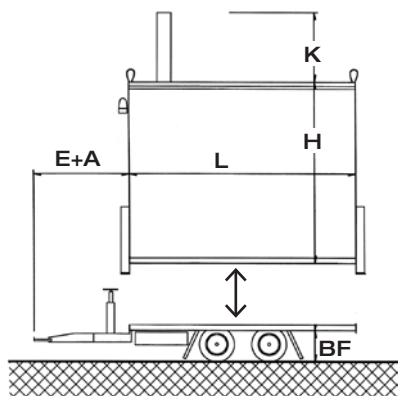
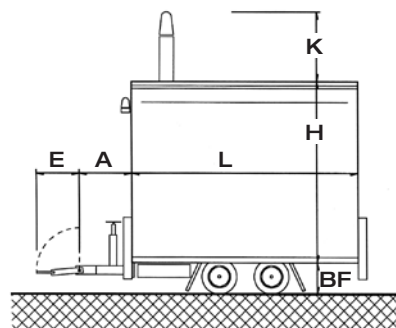


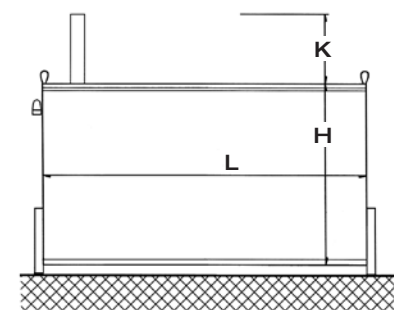
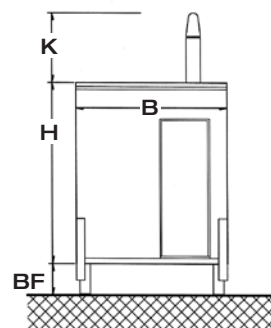
Masse und Gewichte



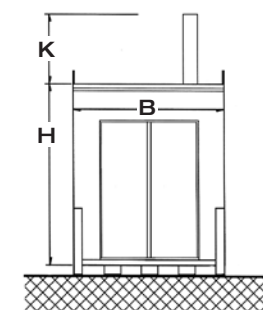
Mini



Wagen



Container



	Mini bis 80 kWh	Wagen Gr. 1 bis 165 kWh	Wagen Gr. 2 bis 260 kWh	Wagen Gr. 3 bis 325 kWh	Container 1 bis 500 kWh	Container 2 bis 850 kWh	Container 3 bis 1100 kWh	Container 4 bis 1400 kWh
Länge L	3.25 m	2.80 m	3.25 m	3.25 m	3.60 m	5.80 m	5.80 m	5.80 m
Länge A	} 1.40m	0.53 m	0.88 m	0.88 m	0.88 m			
Länge E		0.81 m	0.53 m	0.53 m	0.58 m			
Breite B	2.10 m	2.05 m	2.15 m	2.15 m	2.25 m	2.90 m	2.90 m	2.90 m
Bodenfreiheit BF	0.65 m	0.45 m	0.25 m	0.25 m	0.37 m			
Höhe H	2.23 m	2.15 m	2.35 m	2.35 m	2.48 m	2.65 m	2.65 m	2.65 m
Kamin K	1.60 m	1.00 m	1.00 m	1.00 m	1.00 m	6.00 m	6.00 m	6.00 m
Durchfahrtshöhe	2.88 m	2.15 m	2.60 m	2.60 m	2.85 m			
Gewicht (Transport)	2350 kg	3300 kg	3400 kg	3800 kg	6100 kg	6800 kg	7300 kg	7600 kg
Gewicht (Betrieb)	2400 kg	4800 kg	5100 kg	5800 kg	8200 kg	9100 kg	9600 kg	9900 kg

Technische Änderungen vorbehalten



Hotmobil AG
Postfach 1594, 8048 Zürich
Telefon 044 431 42 43
Fax 044 431 42 49